



XEVC-0511-E1RM

Проект	_____
Продукт	_____
Количество	_____
Дата	_____

шаблон
CHEFTOP MIND.Maps™ ONE COUNTERTOP

Пароконвектомат	Электрический
5 противня GN 1/1	Петля с левой стороны
9,5" сенсорная панель управления	
Напряжение: 380-415V 3N~ / 220-240V 3~ / 220-240V 1~	

Описание

Профессиональный пароконвектомат, способный управлять несколькими процессами приготовления (сушка, приготовление на пару, низкотемпературное приготовление, приготовление су-вид, подрумянивание, приготовление на гриле, жарка, регенерация), а также процессами выпекания хлебобулочных и кондитерских изделий (свежих и замороженных). Технология Unox Intensive Cooking гарантирует идеальный результат в каждой партии.



Стандартные настройки приготовления

Программы

- 1000+ Программы
- MIND.Maps™: рисуй процесс приготовления прямо на дисплее

Ручное приготовление

- Температура: 30 °C – 260 °C
- До 9 шагов приготовления
- CLIMA.Control: настройка с увеличением влажности или сухого воздуха на 10%
- Готовка с термощупом и функцией Delta T

Расширенные и автоматические функции приготовления

Unox Intensive Cooking

- DRY.Maxi™: быстро удаляет влагу из камеры приготовления
- STEAM.Maxi™: производит насыщенный пар
- AIR.Maxi™: управляет автореверсом и импульсной функцией вентиляторов
- CLIMALUX™: полный контроль влажности в камере приготовления



XEVC-0511-E1RM

Стандартные технические

- **ROTOR.Klean™**: автоматическая система мойки
- Камера приготовления из высокопрочной нержавеющей стали AISI 304 с закругленными углами
- Двойное стекло
- Освещение камеры приготовления LED подсветкой, встроенной в дверь
- Подставка для противней с системой защиты от опрокидывания
- Система каплесборников, встроенная в дверь и работающая даже при открытой двери
- Система 4-скоростных вентиляторов и высокопроизводительные кольцевые нагревательные элементы
- Встроенный контейнер для моющего средства DET&Rinse™
- **Wi-Fi / USB данные**: скачать / загрузить данные HACCP
- **Wi-Fi / USB данные**: скачать / загрузить программы

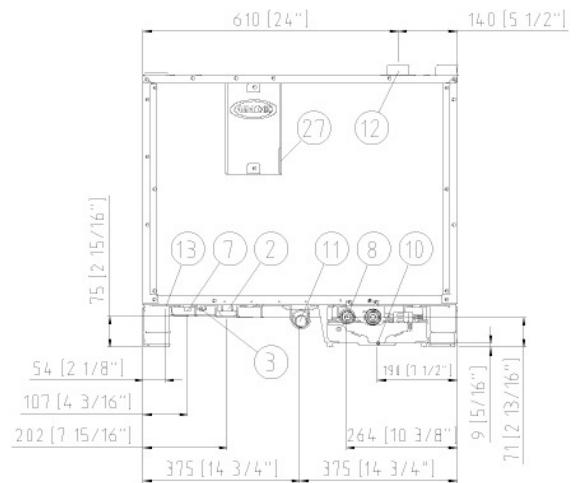
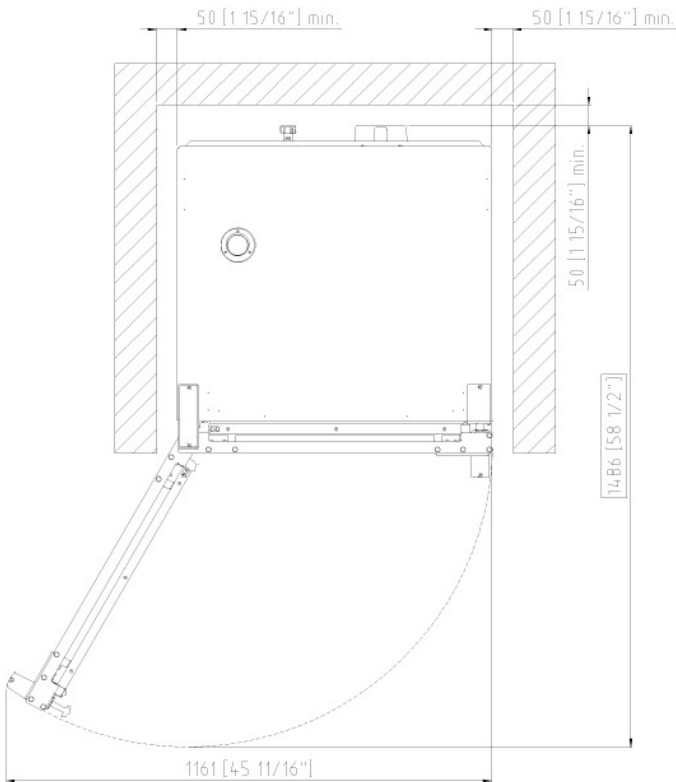
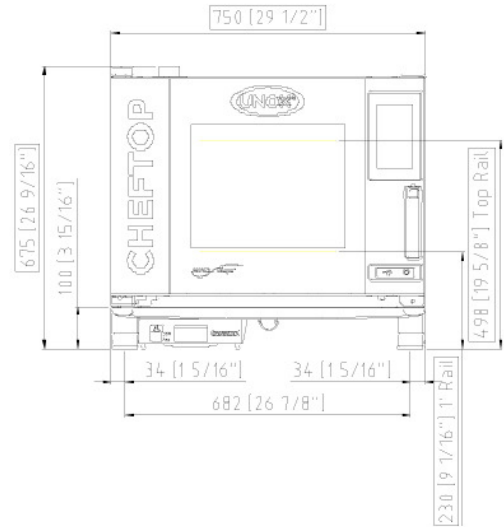
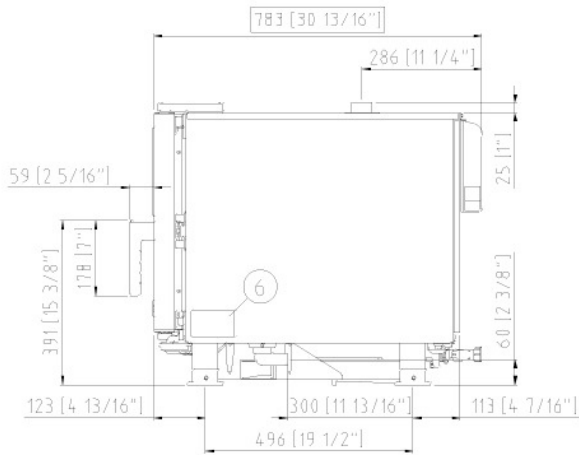
Приложения и веб-сервисы

- **Data Driven Cooking app & webapp**: отслеживайте в режиме реального времени параметры работы печей, создавайте новые рецепты и делитесь ими. Искусственный интеллект преобразует данные о потреблении в полезную информацию для увеличения вашей прибыли
- **Top Training app**: загрузите приложение Unox Top.Training и шаг за шагом раскройте все секреты панели управления вашей новой печи

Аксессуары

- **Зонт Ventless**: вытяжной зонт с пароконденсатором
- **Зонт Ventless с угольным фильтром**: вытяжной зонт с пароконденсатором и угольным фильтром
- **SLOWTOP**: идеальное решение для кулинарии и гастрономии, где печь используется для ночного приготовления и функции удерживания
- **Нейтральный шкаф**: рекомендуемое решение, чтобы оптимизировать планировку вашей кухни и всегда иметь все под рукой
- **стенд**: многофункциональное решение для безопасного хранения противней и расположения печи на идеальной для работы высоте
- Система QUICK.Load и тележки
- **Cooking Essentials**: специальные противни
- **DET&Rinse™ PLUS**: Моющее средство и ополаскиватель обеспечивают максимальный уровень мойки, маленький расход и длительный срок службы печи
- **DET&Rinse™ ECO**: моющее средство двойной концентрации для ежедневной уборки и максимального заботы об окружающей среде
- **DET&Rinse™ ULTRA**: Моющее средство и ополаскиватель обеспечивают максимальный уровень мойки, маленький расход и длительный срок службы печи
- **PURE**: система фильтрации воды, которая удаляет все вещества, которые способствуют образованию накипи в камере печи
- **PURE-RO**: Система фильтрации воды обратного осмоса, которая гарантирует полную деминерализацию воды любого типа
- **Wi-Fi / Ethernet**: Интернет плата для поддержания подключения печи к UNOX Cloud обязательна для продления гарантии

XEVC-0511-E1RM



Габариты и вес

Ширина	750 mm
Глубина	783 mm
Высота	675 mm
Вес нетто	66 kg
Расстояние между противнями	67 mm

Расположение соединений

2	Клеммы питания
3	Выравнивание потенциалов
6	Табличка с техническими данными
7	Предохранительный термостат
8	3/4" Вход воды
10	Подключение Rotor.KLEAN™

11	Слив камеры приготовления
12	Выход горячей дымов
13	Подключение аксессуаров
27	Выход охлаждающего воздуха



Подключение к электричеству

Подключение к водопроводу

Требования по установке

XEVC-0511-E1RM

Источник электропитания

СТАНДАРТ

Напряжение	380-415 V
Фаза	~3PH+N+PE
Частота сети	50 / 60 Hz
Суммарная мощность	9,3 kW
Максимальное потребляемое электричество (ампер)	14 A
Требуемый размер автоматического выключателя	16 A
Требования к силовому кабелю*	5G x 2,5 mm ²
Штепсель	не включено

ВАРИАНТ А

Напряжение	220-240 V
Фаза	~3PH+PE
Частота сети	50 / 60 Hz
Суммарная мощность	9,3 kW
Максимальное потребляемое электричество (ампер)	24 A
Требуемый размер автоматического выключателя	32 A
Требования к силовому кабелю*	4G x 4 mm ²
Штепсель	не включено

вариант В

Напряжение	220-240 V **
Фаза	~1PH+PE
Частота сети	50 / 60 Hz
Суммарная мощность	9,3 kW
Максимальное потребляемое электричество (ампер)	41 A
Требуемый размер автоматического выключателя	50 A
Требования к силовому кабелю*	3G x 10 mm ²
Штепсель	не включено



XEVC-0511-E1RM

****Комплект для подключения к электричеству**

Продукт XUC129

Напряжение 220-240 V

Фаза ~1PН+PE

*Zalecany rozmiar - przestrzegać lokalnych przepisów. Nie zawiera kabla.

Подача воды

ИСПОЛЬЗОВАНИЕ ВОДОСНАБЖЕНИЯ, НЕ ОТВЕЧАЮЩЕГО МИНИМАЛЬНЫМ ТРЕБОВАНИЯМ UNOX, АННУЛИРУЕТ ГАРАНТИЮ.

Покупатель несет ответственность за обеспечение того, чтобы поступающая вода соответствовала требованиям, установленным UNOX, или за счет принятия соответствующей

Давление: Вход питьевой воды: 3/4 "NPT *, давление водопроводной сети: от 21 до 87 psi; от 1,5 до 6 бар (29 psi; рекомендуется 2 бара)

Характеристики воды на входеСвободный хлор ≤ 0.5 ppmХлорамин ≤ 0.1 ppm

pH 7 - 8.5

Электрическая проводимость ≤ 1000 $\mu\text{S}/\text{cm}$ Общая жесткость $\leq 30^\circ$ dHОбщая жесткость ≤ 120 ppm**Паровой контур: характеристики поступающей воды**Общая жесткость $\leq 8^\circ$ dHОбщая жесткость ≤ 25 ppm

Во избежание образования известкового налета поступающая вода должна иметь общую жесткость $\leq 8^\circ\text{dH}$.

*Данный норматив относится к ежедневному приготовлению на пару в течение 1-2 часов. В любом случае, если при общей жесткости $\leq 8^\circ\text{dH}$ продолжается образование известкового налета, обязательна очистка воды, чтобы избежать отложений. Мы рекомендуем системы водоподготовки на основе ионообменных смол. Не допускаются системы водоподготовки на основе полифосфатов.

Требования по установке

Установка должна соответствовать всем нормам местных электрических систем, в частности того, что касается поперечного сечения электрических кабелей, нормам вентиляции и гидравлики. В случае газовых печей необходимо провести анализ выхлопных газов.

Зарегистрируйтесь в сервисе DDC, чтобы получить доступ к данным и спецификациям продукта.

www.ddc.unox.com